

EXCLUSIF ET CONFIDENTIEL

LES INFORMATIONS CONTENUES DANS
CETTE MISE EN PLAN SONT LA PROPRIETE
DE METAL RSG . TOUTE
REPRODUCTION PARTIELLE OU TOTALE
SANS L'AUTORISATION ECRITE DE
METAL RSG EST INTERDITE.

LES COTES SONT EN POUCES

TOLERANCES:
FRACTIONS $\pm 1/16$
ANGLES: USINES \pm PLI ± 1
DEUX DECIMALES ± 0.020
TROIS DECIMALES ± 0.010

TOLERANCES GEOMETRIQUES
SELON LA NORME:

MATERIEL

SST 304-4 18GA

FINITION

TITRE:

RECESS KIT

FORMAT

No. DE PLAN

REV

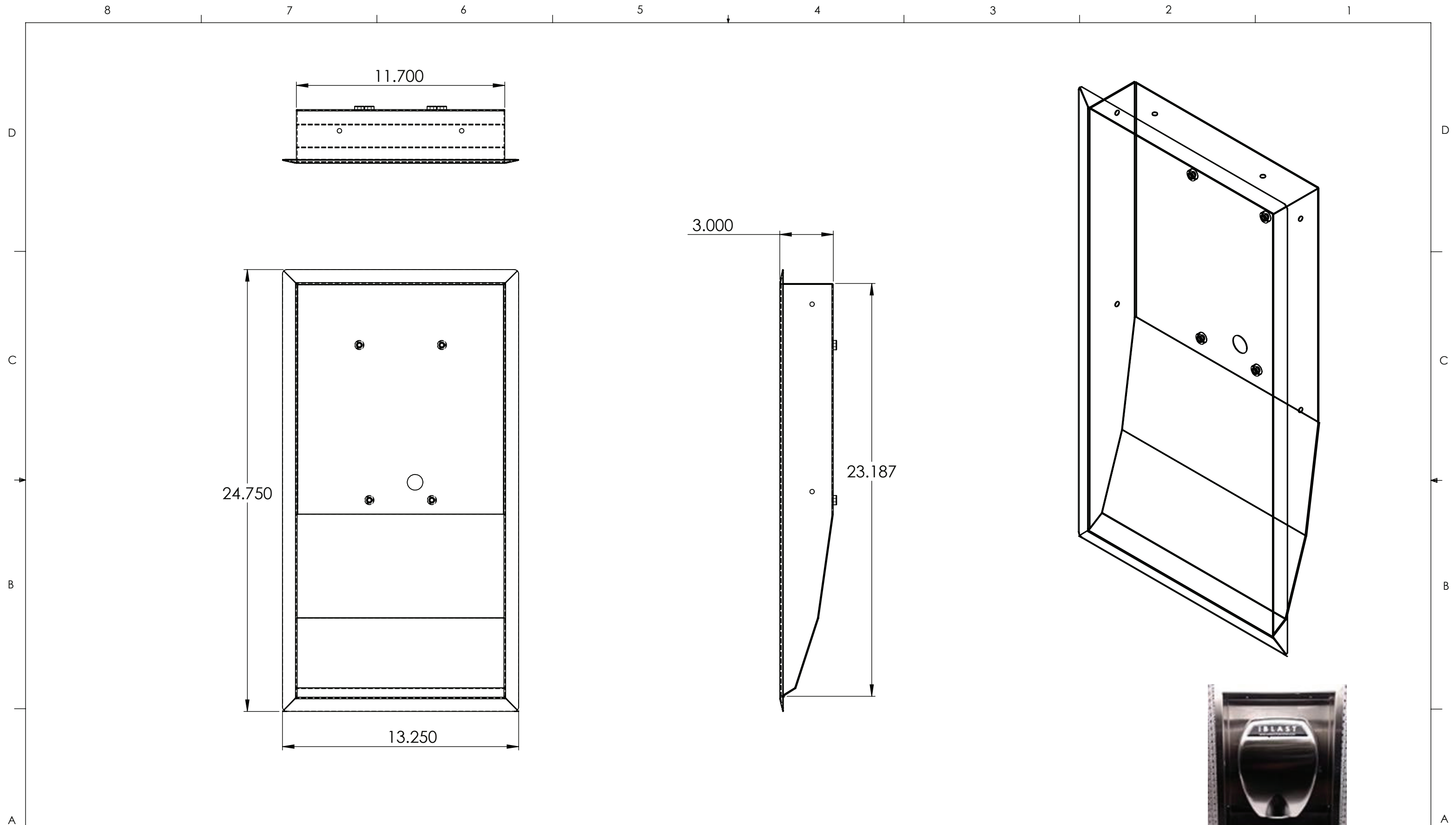
B014-01-9000-PLAQUE-INSTALLATION

ECHELLE: 1:10

MASSE:

FEUILLE 1 SUR 1





EXCLUSIF ET CONFIDENTIEL
 LES INFORMATIONS CONTENUES DANS
 CETTE MISE EN PLAN SONT LA PROPRIETE
 DE METAL RSG . TOUTE
 REPRODUCTION PARTIELLE OU TOTALE
 SANS L'AUTORISATION ECRITE DE
 METAL RSG EST INTERDITE.

LES COTES SONT EN POUCES
 TOLERANCES:
 FRACTIONS ±1/16
 ANGLES: USINES ± PLI ±1
 DEUX DECIMALES ±0.020
 TROIS DECIMALES ±0.010
 TOLERANCES GEOMETRIQUES
 SELON LA NORME:

MATERIEL
SST 304-4 18GA

FINITION

TITRE:
RECESS KIT

FORMAT	No. DE PLAN	REV
B10	14-01-9000-PLAN-INSTALLATION	

ECHELLE: 1:10	MASSE:	FEUILLE 1 SUR 1
---------------	--------	-----------------

