

06

iBLAST Séries

UN BLAST INTELLIGENT!

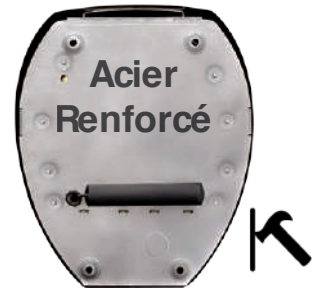
LE SEUL SÈCHE-MAINS INTELLIGENT AU MONDE ET
QUI NE DEMANDE AUCUNE MAINTENANCE

CARACTÉRISTIQUES

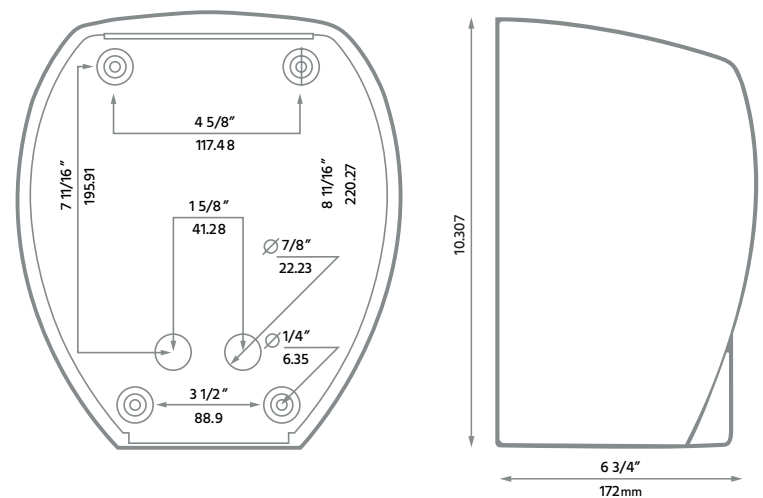
- C'est le premier **Blast "intelligent"** : même puissance, même design mais en version Hi-Tech
- Temps de séchage le plus rapide de l'industrie
- Connectivité intelligente unique au monde
- Communique via GSM ou Ethernet avec le centre de données pour vous donner un diagnostic en temps réel en cas de problèmes, une fréquence d'usage ou pour changer un paramètre de réglage
- Anti vandalisme, Anti rayures
- Capteur automatique actionné par infrarouge, pour la conservation de l'énergie et une hygiène maximale.
- **Exclusif : Rhéostat pour contrôler la température de la chauffeure (suivant les saisons)**
- Robuste, design anti vandalisme, anti effraction pour une durabilité accrue du produit.
- **Garantie de 10 ans, la meilleure de l'industrie**
- Flux d'air à haute vitesse (100 CFM) pour un séchage des mains en 8 secondes
- Communication interactive unique entre la machine et l'utilisateur. Surveillance GSM de l'appareil à partir de n'importe où dans le monde
- **Plus petite empreinte murale de l'industrie**
- **Tension universelle automatique (110v-220v)**
- Conçu pour une installation rapide et facile
- Vis anti effraction
- Contribue à l'accréditation de construction LEED et BOMA

APPLICATIONS

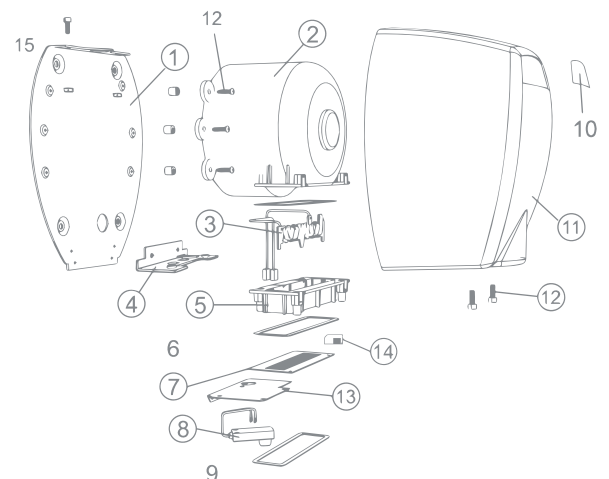
- Toutes les salles de bain publiques et commerciales.
- Usines, édifices à bureaux, restaurants, piscines, salles de fitness, hôpitaux et écoles
- Conçu pour les lieux à haut débit de passage



DIMENSIONS



PIECES DE RECHANGE



1	Plaque de base	9	Buse
2	Ensemble moteur	10	Plaque signalétique
3	Éléments chauffants	11	Couvercle
4	Grille d'admission	12	Pièces de fixation
5	Logement de l'élément	13	Plaque de fixation du capteur
6	Carte de circuits imprimés	14	Carte SIM
7	Sortie	15	Antenne GSM
8	Capteur		



Blanc

Noir

Acier
Inoxydable

Chrome

SPÉCIFICATIONS

- Voltage** Universel 115-230*VAC (*50/60Hz)
- Wattage** 1450 W à 5.2A (230VAC)
- Moteur** Moteur Aspirateur à 36,000 RPM (en dehors de la caisse) 5/8HP 20,000 RPM (installé dans la caisse)
- Couleur** Blanc, Noir, Chrome et Acier Inoxydable
- Fini** Chrome, Acier Inoxydable Brossé, Anti Rayures
- Élément Chauffant** 725w bobine-résistance
- Matériel de construction** Acier Renforcé

Contrôle & câblages Thermostat de réinitialisation automatique avec découpage quand le flux d'air est restreint – Coupure du capteur infrarouge deux secondes après l'élimination de la main et 60 secondes après le séchage

Installation Plaque de base pré-percée amovible pour un montage facile

Garantie 10 ans-pièces

CSA certifié pour utilisation au Canada et aux États Unis
CE approuvé pour l'utilisation, le cas échéant

Brevet Enregistré

GUIDE DE COMMANDE



Modèle No.	Couleur	Watts air froid air chaud	Volts Hz	Vitesse Air LFM	Volume Air CFM	Bruit dB	Dimensions (W x H x D) (mm/in.)	Poids (kg/lbs.)
C-300000000	Blanc	725-1450	115-230,50-60	19,000	100	78	235 x 280 x 170 (9.25 x 11.02 x 6.69)	5/11
C-300240000	Noir	725-1450	115-230, 50-60	19,000	100	78	235 x 280 x 170 (9.25 x 11.02 x 6.69)	5/11
C-300220000	Acier inoxydable brossé	725-1450	115-230, 50-60	19,000	100	78	235 x 280 x 170 (9.25 x 11.02 x 6.69)	5/11
C-300230000	Chrome	725-1450	115-230, 50-60	19,000	100	78	235 x 280 x 170 (9.25 x 11.02 x 6.69)	5/11

